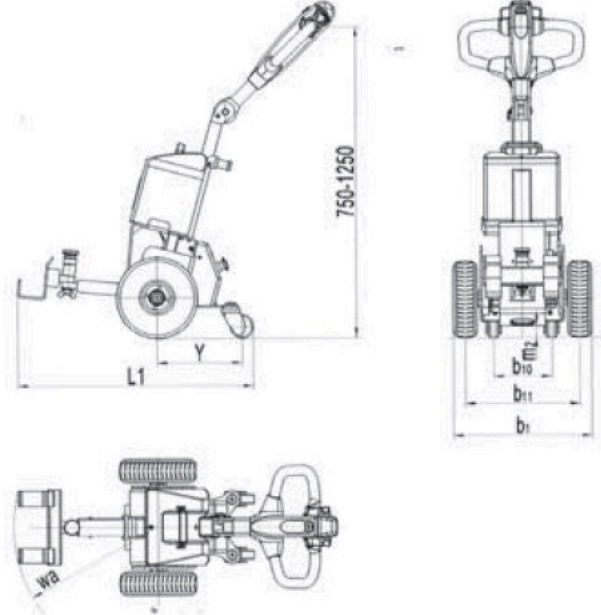
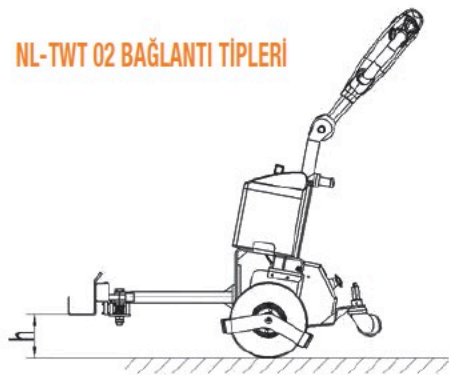


Yük kapasitesi / Load capacity		1000	kg
Çekme kapasitesi / Rated drawbar pull		200	N
Tekerlek mesafesi / Wheel base	(y)	325	mm
Aksa binen yük ön/arka (yükli) / Axle loading, laden front/rear		46/16	kg
Teker türü / Wheel type (ön/arka, front/rear)		Poliüretan	
Teker ölçüsü,ön / Tire size,front		Ø 250 x 80	mm
Teker ölçüsü,arka / Tire size,rear		Ø 75 x 32	mm
Teker sayısı / Number of wheels (yön/yük, drive/load)		2 x + 2 / -	
Teker arası mesafe (ön) / Track width (front)	(b <sub>10</sub> )	185	mm
Teker arası mesafe (arka) / Track width (rear)	(b <sub>11</sub> )	380	mm
Sürüşte kontrol kolu yüksekliği / Height of tiller in drive position (min./max.)	(h <sub>14</sub> )	750/1250	mm
Makine uzunluğu / Overall length	(l <sub>1</sub> )	810	mm
Makine genişliği / Overall width	(b <sub>1</sub> )	490	mm
Gövde yerden yüksekliği / Ground clearance, centre of wheelbase	(m <sub>2</sub> )	38	mm
Dönme yarıçapı / Turning radius	(Wa)	475	mm
Yürüyüş hızı (yükli/yüksüz) / Traveling speed (with/without load)		4.2/4.5	km/h
Kol çekmi kuvveti (yükli/yüksüz) / Drawbar pull with/without load		200 / -	N
Max. Kol çekmi kuvveti (yükli/yüksüz) / Max. Drawbar pull (with/without load)		450 / -	N
Fren / Service brake		Elektromanyetik	
Yürüyüş motoru / Drive motor rating S2 60 min		0.3	kW
Akü / Battery voltage, nominal capacity		24/24	V/Ah
Akü ağırlık / Battery weight		16	kg
Sürüş kontrol tipi / Type of drive control		DC-Speed Control	
Gürültü seviyesi / Sound level		<62	dB (A)
Ağırlık / Weight		62	kg

İZ BIRAKMAYAN  
DOLGU TEKERKolay, güvenilir ve emniyetli  
akü değişimi / Easy, safe and reliable  
battery exchangeAyarlanabilir tutma kolu / Adjustable tiller  
position for ergonomics

- Dar alanlarda, sık taşıma operasyonlarında ve orta mesafedeki taşımalar için kullanılır.
- Küçük depolarda veya mobilya mağazalarında taşıma araçlarının çekilmesi gibi operasyonlarda kullanılır.
- Harici şarj cihazı standarttır.
- İz bırakmayan tekerlekler standarttır.

## NL-TWT 02 BAĞLANTI TİPLERİ



TİP A	TİP B	TİP C	TİP D
$g_1 = 20 \text{ mm}, g_2 = 25 \text{ mm}$ $h = 148 \sim 268 \text{ mm}$ $l = 402.5 \text{ mm}$	$g = 20 \text{ mm},$ $h = 96 \sim 276 \text{ mm}$	$g = 25 \text{ mm},$ $h = 148 \sim 268 \text{ mm}$ $l = 424.5 \text{ mm}$	$w_1 = 80 \text{ mm}, w = 240 \text{ mm}$ $h = 88 \sim 208 \text{ mm}$ $l = 375 \text{ mm}$