

PALET KALDIRMA ÇATALI / CRANE FORK

	NL-HCF 1.0	NL-HCF 1.5	NL-HCF 2.0	NL-HCF 3.0	NL-HCF 5.0	
Kaldırma kapasitesi / Capacity	1000	1500	2000	3000	5000	kg
Ayarlanabilir çatal aralığı / Adjustable range of fork (A)	350-900	350-900	400-900	450-900	530-1000	mm
Ayarlanabilir yükseklik / Effective height (B)	1100-1600	1300-2000	1300-2000	1300-2000	1300-2000	mm
Çatal uzunluğu / Length of fork (C)	1000	1000	1000	1000	1000	mm
Çatal ölçüleri / Fork cross section (D)	100 x 30	100 x 40	120 x 40	120 x 50	150 x 60	mm
Yükseklik / Height (E)	1390-1890	1600-2300	1640-2340	1670-2370	1700-2400	mm
Ağırlık / Weight	130	150	200	250	370	kg

Art.No. 52000148

NL-HCF 1.0

Art.No. 52000149

NL-HCF 1.5

Art.No. 52000150

NL-HCF 2.0

Art.No. 52000151

NL-HCF 3.0

Art.No. 52000152

NL-HCF 5.0

- Uluslararası standartlardadır.
- Avrupa güvenlik standartlarına uygundur.
- Kırılmayı önleyici 4 güvenlik noktadır.
- Bakım istemez.
- Çatalar birbirine yaklaştırılarak dairesel yükler de taşınabilir.
- Yükünüze göre ayarlanabilir çatal sistemlidir.
- Kapasitesinden 1.5 kat fazla yük ile test edilmiş dayanıklılık.
- Makine Emniyet Yönetmeliği 2006/42 EC' ye göre üretilmiştir.

- All crane forks are in conformity with European Union safety standart
- Four-insurance to avoid crack
- All the spare parts are maintenance free
- Round shape goods can be carried by adjusting the fork distance
- Adjustment of fork distance according to the size of tray
- Factory proof tested with 1.5 times the rated capacity
- Manufactured according to EU Machinery Directive 2006/42 EC

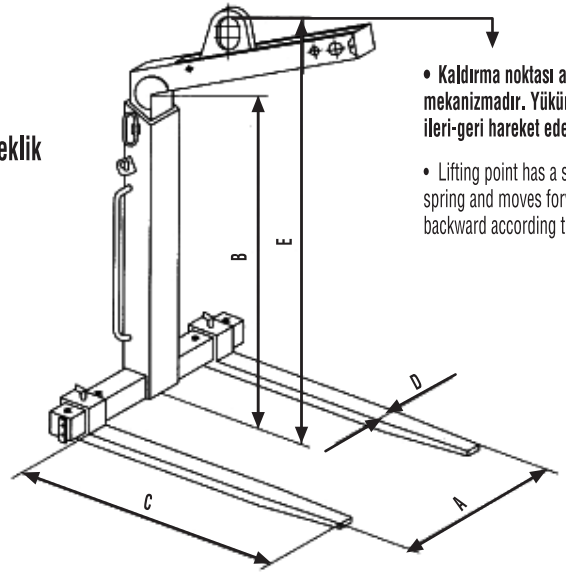


- Ayarlanabilir yükseklik
- Adjustable height

- Ayarlanabilir çatal genişliği
- Adjustable forks



- İkincil emniyet zinciri
- Secondary restraint chain



- Kaldırma noktası amortisörlü yaylı mekanizmadır. Yükün ağırlığına göre ileri-geri hareket eder.
- Lifting point has a shock absorber spring and moves forward and backward according to the weight.