

## TERAZİLİ İSTİF MAKİNESİ / WITH SCALE PEDESTRIAN STACKER

LIBRA 1640

LIBRA 1645

LIBRA 1648

	LIBRA 1640	LIBRA 1645	LIBRA 1648	
Kaldırma kapasitesi / Capacity	1600	1600	1600	kg
Yük merkezi / Load center	(c) 600	600	600	mm
Kullanım şekli / Type of operation	Yaya	Yaya	Yaya	
Kaldırma yüksekliği / Optional lifting height	(h) 4000	4500	4800	mm
Serbest kaldırma yüksekliği / Free lift height	1390	1590	1690	mm
Minimum çatallı yüksekliği / Fork height lowered	(h13) 88	88	88	mm
Dıştan dışa çatallı genişliği / Overall fork width	(b5) 550	550	550	mm
Çatal uzunluğu / Fork length	(L) 1150	1150	1150	mm
Çatal genişliği / Fork width	(e) 190	190	190	mm
Dönme yarıçapı / Turning radius	(Wa) 1589	1589	1589	mm
Min. koridor genişliği / Minimum aisle width	(ast) 2465/2440	2465/2440	2465/2440	mm
Yerden yükseklik / Ground clearance	(h13) 28	28	28	mm
Yürüyüş hızı (yükli/yüksüz) / Traveling speed (with/without load)	5/ 5,5	5/ 5,5	5/ 5,5	km/h
Kaldırma hızı (yükli/yüksüz) / Lifting speed (with/without load)	0,13 / 0,16	0,13 / 0,16	0,13 / 0,16	m/sn
İndirme hızı (yükli/yüksüz) / Lowering speed (with/without load)	0,22 / 0,13	0,22 / 0,13	0,22 / 0,13	m/sn
Eğim (yükli/yüksüz) / Gradient (with/without load)	8 / 16	8 / 16	8 / 16	%
Ağırlık akü hariç / Service weight without battery	860	860	860	kg
Ağırlık (akü dahil) / Service weight (with battery)	(L1) 1070	1070	1070	kg
Makine uzunluğu / Overall length	(b1) 1940	1940	1940	mm
Makine genişliği / Overall width	(h4) 800	800	800	mm
Mast açık yükseklik / Mast extend height	(h1) 4470	4970	5270	mm
Mast kapalı yükseklik / Mast lower height	1830	2030	2130	mm
Teker türü (ön/arka) / Wheel type (front/rear)	Poliüretan	Poliüretan	Poliüretan	mm
Teker ölçüsü (yürüyüş) / Dimension of driven wheel	Ø 230 x 75	Ø 230 x 75	Ø 230 x 75	mm
Teker ölçüleri (yük) / Dimension of load wheel	Ø 85 x 70	Ø 85 x 70	Ø 85 x 70	mm
Teker ölçüleri (denge) / Dimension of balance wheel	Ø 130 x 55	Ø 130 x 55	Ø 130 x 55	mm
Fren tipi / Brake Type	Elektromanyetik	Elektromanyetik	Elektromanyetik	
Yürüyüş motoru / Traveling motor	1.1 AC	1.1 AC	1.1 AC	kw
Kaldırma motoru / Lifting motor	3.0 DC	3.0 DC	3.0 DC	kw
Voltaj / Voltage	24	24	24	V
Akü kapasite (tipi) / Battery capacity (type)	230 / Endüstri	230 / Endüstri	230 / Endüstri	Ah
Akü kutu ölçüsü / Battery box size (l x w x h)	788x180x560	788x180x560	788x180x560	mm

Art.No.51000090

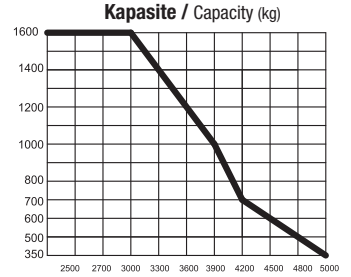
LIBRA 1640

Art.No.51000091

LIBRA 1645

Art.No.51000092

LIBRA 1648

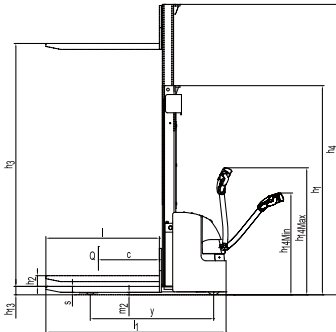


Kaldırma yüksekliği / Lifting height (mm)

Farklı kaldırma yüksekliklerindeki kapasiteler / Residual Capacity at different lifting height

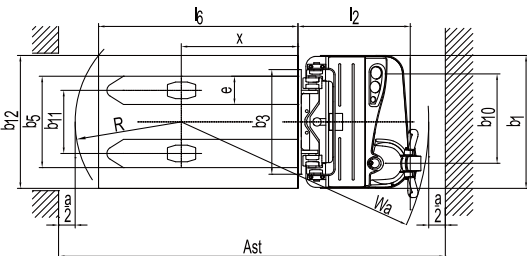
\* Özel kaldırma yükseklikleri için satış temsilcimiz ile iletişime geçiniz.

\* Please contact our sales representative for special lifting heights.



## HARİCİ ŞARJ CİHAZI

EXTERNAL CHARGER

YAN AKÜ YÜKLEME  
SIDE BATTERY LOADING

Tartım sisteminin yapısı iki bölümden oluşmaktadır. Çatal çerçevesi, yük hücrelerinin yerleşimini sağlamak için uyarlanmıştır. Çatal pabuçları, yük hücrelerinin üzerine güvenli ve hassas bir şekilde monte edilmiştir. Yük hücrelerinin ağırlık bilgisi batarya bağlantılı Wbox Bluetooth transmitter kutusu ile kablosuz olarak tartı göstergesine iletilir. Yük hücreleri ve kablolar tamamen korumalıdır. Gösterge ve opsiyonel çevre birimleri, istif makinasının çalışmasına engel teşkil etmeyen en uygun kullanım şekli hedeflenerek monte edilmiştir

The structure of the weighing system consists of two sections The frame is stimulated to provide the placement of the loads cells. The claw are safely secured to the trace of the loads cells.

The weight information is transmitted wirelessly to the tarb via the bluetooth indicator is transmitter box. Load cells and cables are fully shielded. The display and optional control equipment are mounted in the most convenient way, which does not interfere with the operation of the truck



Tartım kapasitesi	1600 kg	
Taksimat	500 g	
Doğrusallık	0,05 % FS	
Tekrarlanabilirlik	0,03 % FS	
Eksantriklik	0,1 (30 % FS)	
Toplam hata	0,03 % FS	
Kararlılık süresi	≤ 1 sn	
Yük hücreleri	4 x OIML C3	
Wbox transmitter	Güç: 9 - 14 V DC Haberleşme: Class1 Bluetooth Kutulama: ABS Plastik Koruma sınıfı: IP54	
Wbox batarya	11.1V 5200mA Li-ion batarya pack	
Operasyon süresi*	≥ 36 saat	≥ 24 saat
Gösterge	BX21S-M (Mobile) Tartı göstergesi	BX65-M Tarb terminal
Ekran	25mm karakter boyunda, geniş açılı, çok renk aydınlatmalı LCD	TFT 7" renkli
Tuşlar	9 Membran tuş	Dokunmatik yazılımsal veya harici USB Klavye
Kutu	IP65 Paslanma çelik	
Fonksiyonlar	Açma - Kapama, Sıfırlama, Otomatik dara alma, Silme, Toplam alma, Programlanabilen sesli ikaz, Basit etiketleme, Brüt / Net göstergesi, Wbox batarya göstergesi, Aşırı yük ikazı, Otomatik kapatma	İlave olarak; Ürün hafızası, Gelişmiş etiketleme, Bakım ikazı
Hafıza	100 Ürün hafızası	999.999 Tartım kaydı, 100 Ürün hafızası
Standart arayüzler	RS232 (Tek yönlü)	2 x RS232C, USB Bellek, USB, Klavye, Ethernet TCP/IP (10 / 100) Aşırı yük kontak çıkışı
Opsiyonlar	Aşırı yük kontak çıkışı	Dahili Wi-Fi Ünitesi, Web servis
Aksesuarlar	Harici Wi-Fi ünitesi, Fiş Yazıcı	Barkod - Kart Okuyucu, Fiş Yazıcı

\*Tam şarj sonrası

Opsiyonel / Optional



Yazıcılar  
Printers



Harici Wi-Fi Modülü  
External Wi-Fi Module



Barkod Okuyucu  
Barcode Reader



RFID Kart Okuyucu  
RFID Card Reader



Web Servis Desteği  
Web support service