

YARI ELEKTRİKLİ İSTİF MAKİNESİ / SEMI-ELECTRIC STACKER

DYC 10-16 15-16 15-20 15-25 15-30 15-35 20-16 20-20

Kaldırma kapasitesi / Capacity	1000	1500	1500	1500	1500	1500	2000	2000	kg
Kaldırma yüksekliği / Lifting height	1600	1600	2000	2500	3000	3500	1600	2000	mm
Çatal uzunluğu / Fork length (L)	1150	1150	1150	1150	1150	1150	1150	1150	mm
Diştan dışa çatal genişliği / Overall fork width(E)	300 ~ 850								mm
Yük merkezi / Load center (C)	400	400	400	400	400	400	400	400	mm
Minimum dönme çapı / Min. turning radius (R)	1350	1350	1350	1350	1450	1450	1350	1350	mm
Kaldırma motoru / Lifting motor	12/ 1,5 ~ 1,6								kw
Akü / Battery	12/ 120 ~ 150								V/Ah
Şarj cihazı / Charger	12/ 15								V/Ah
Makine boyu / Overall length (A)	1670	1670	1660	1660	1660	1660	1670	1660	mm
Makine genişliği / Overall width (B)	865	865	865	865	930	930	865	865	mm
Makine yüksekliği (kapalı) / Overall height (H1)	2060	2060	1580	1830	2080	2330	2060	1580	mm
Ağırlık / Weight	340	362	448	470	492	515	388	460	kg

Art.No. 51000095 **NL-DYC 10-16**

Art.No. 51000036 **NL-DYC 15-16**

Art.No. 515000037 **NL-DYC 15-20**

Art.No. 51000038 **NL-DYC 15-25**

Art.No. 515000039 **NL-DYC 15-30**

Art.No. 51000040 **NL-DYC 15-35**

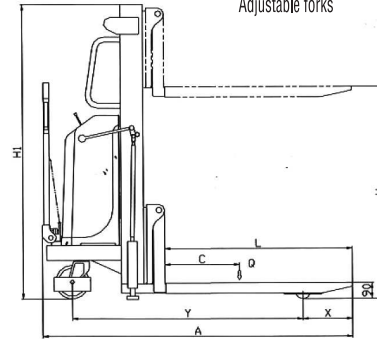
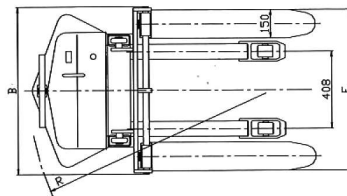
Art.No. 515000041 **NL-DYC 20-16**

Art.No. 51000042 **NL-DYC 20-20**

Farklı kaldırma yüksekliklerindeki kapasiteler

Residual Capacity at different lifting height

Yükseklik / Lifting height mm	Asıl kapasite / Actual Capacity kg	Yükseklik / Lifting height mm	Asıl kapasite / Actual Capacity kg
1600	1500	1600	2000
2000	1200	2000	1500
2500	1000	Yük merkezi / Load centre mm	
3000	800	400	
3500	800		
Yük merkezi / Load centre mm	400		



Genişliği ayarlanabilen çatalar
Adjustable forks

