

## İSTİF MAKİNESİ Mimi Akülü / ELECTRIC PLATFORM STACKER

NL-EMMS 0412

NL-EMMS 0415

NL-EMMS 0412P

NL-EMMS 0415P

	NL-EMMS 0412	NL-EMMS 0415	NL-EMMS 0412P	NL-EMMS 0415P	
Kaldırma kapasitesi / Capacity	400	400	400	400	kg
Makine yüksekliği / Max. height (h <sub>1</sub> )	1330	1630	1425	1725	mm
Kaldırma yüksekliği / Lifting height (h <sub>3</sub> +h <sub>13</sub> )	1200	1500	1200	1500	mm
Min. platform yükü / Min. platform height (h <sub>13</sub> )	200	200	85	85	mm
Maksimum genişlik / Max. width	590	590	600	600	mm
Platform boyu / Platform length	650	650	650	650	mm
Platform genişliği / Platform width	550	550	576	576	mm
Yön tekerleği / Rear roller	150 x 40	150 x 40	127 x 40	127 x 40	mm
Yük tekerleği / Load roller	150 x 45	150 x 45	75 x 40	75 x 40	mm
Çatal ölçüleri / Fork dimensions (s x e)	-	-	650 x 110	650 x 110	mm
Kaldırma hızı / Lifting speed (yükli/yüksüz, with/without load)	185 / 80	185 / 80	185 / 80	185 / 80	m/sn
İniş hızı / Lowering speed (yükli/yüksüz, with/without load)	0.75/ 0-115	0.75/ 0-115	0.75/ 0-115	0.75/ 0-115	m/sn
Akü / Battery	DC12/ 60	DC12/ 60	DC12/ 60	DC12/ 60	V/ Ah
Motor / Motor	DC12/ 700	DC12/ 700	DC12/ 700	DC12/ 700	V/ W
Ağırlık / Weight	115	123	120	128	kg

Art.No. 51000007

NL-EMMS 0412

Art.No. 51000008

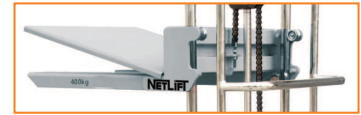
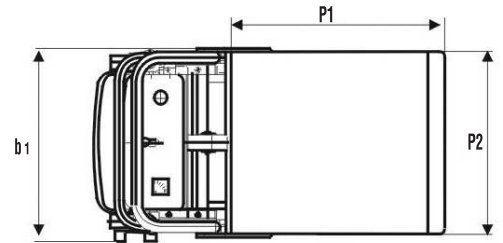
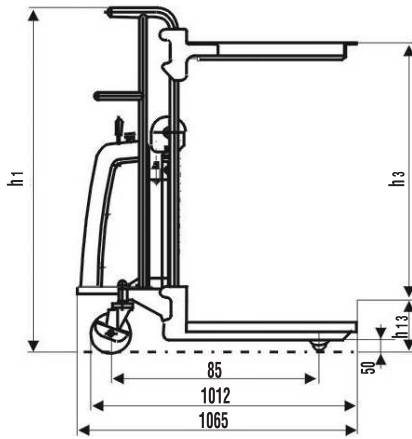
NL-EMMS 0415

Art.No. 51000009

NL-EMMS 0412 P

Art.No. 51000010

NL-EMMS 0415 P



PLATFORMLU

NL-EMMS

ÇATALLI ve PLATFORMLU

NL-EMMS-P