



- Yüksek performanslı ve bakım gerektirmeyen AC sistemi
- Powerful high quality AC drive unit ensures high performance and low maintenance.

- Ergonomik CAN-BUS kontrolü sağ ve sol el kullanımına uygun operatör kolu
- Ergonomic CAN-BUS controlled tiller, for both left-handed and right handed operators.



- EPS Sistemi : Yüksek verim, düşük enerji tüketimi ve düşük gürültü seviyesi sağlar.
EPS System : High efficiency, low energy consumption, low noise.



- Kontak anahtarı, acil durdurma butonu ve akü durum göstergesi
- Key-switch, emergency switch and battery indicator.



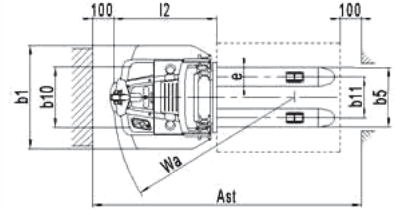
- Yüksek performanslı, DIN normlarına ve uzun kullanıma uygun akü
- High performanc 3PzS (4Pzs) DIN-standard battery cells for long operations.



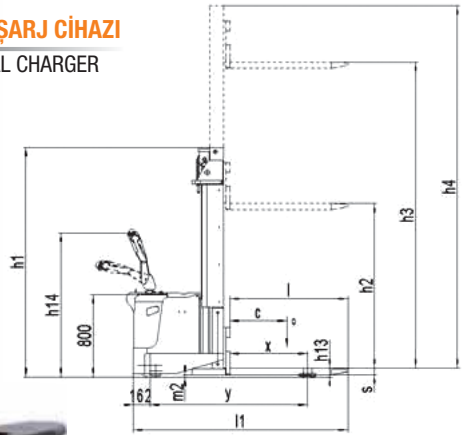
- Streç film, döküman vb. malzemelerin konulabileceği saklama alanı.
- Diverse storage areas for stretch foils, documents or clipboards, etc.



- Opsiyonel katlanabilir sürüş platformu ve koruma kolları.
- Optional foldable platform with protective arms.



HARİCİ ŞARJ CİHAZI EXTERNAL CHARGER



YAYA KUMANDALI İSTİF MAKİNESİ / ELECTRIC PEDESTRIAN STACKER

PSS 1529 AC PSS 1534 FFL AC PSH 1543 FFL AC PSH 1555 FFL AC

Güç / Power	Akülü	Akülü	Akülü	Akülü
Kullanım şekli / Type of operation	Yaya	Yaya	Yaya	Yaya
Kaldırma kapasitesi / Capacity	1500	1500	1500	1500 kg
Yük merkezi / Load center distance (c)	600	600	600	600 mm
Yük mesafesi / Load distance centre of drive axle fork (x)	684	684	751	751 mm
Tekerlek mesafesi / Wheelbase (y)	1235	1235	1526	1526 mm
Ağırlık (akü dahil) / Service weight (with battery)	1035	1085	1596	1716 kg
Aksa binen yük ön/arka (yükülü) / Axle loading, laden front/rear	880 / 1655	895 / 1690	1345 / 1663	1486 / 1730 kg
Aksa binen yük ön/arka (yüksüz) / Axle loading, unladen front/rear	780 / 255	820 / 265	955 / 553	1025 / 690 kg
Teker türü (ön/arka) / Wheel type (front/rear)	Poliüretan	Poliüretan	Poliüretan	Poliüretan
Teker ölçüsü (yürüyüş) / Tire size front	Ø 252 x 88	Ø 252 x 88	Ø 230 x 75	Ø 230 x 75 mm
Teker ölçüsü (yük) / Tire size rear	Ø 80 x 70	Ø 80 x 70	Ø 80 x 70	Ø 80 x 70 mm
Teker ölçüsü (denge) / Additional wheels (dimensions)	Ø 150 x 54	Ø 150 x 54	Ø 124 x 60	Ø 124 x 60 mm
Teker sayısı (yön/yük) / Number of wheels (drive/load)	1x+2/4	1x+2/4	1x+2/4	1x+2/4 mm
Teker arası mesafe (ön) / Track width (front) (b ₁₀)	686	686	750	750 mm
Teker arası mesafe (arka) / Track width (rear) (b ₁₁)	390	390	390	390 mm
Mast kapalı yükseklik / Lowered mast height (h ₁)	1946	1726	1980	2475 mm
Serbest kaldırma / Standard free lift (h ₂)	120	1120	1420	1875 mm
Kaldırma yüksekliği / Lifting height (h ₃ + h ₁₃)	2900	3400	4300	5500 mm
Mast açık yükseklik / Extended mast height (h ₄)	3281	3925	4865	6060 mm
Sürüşte kontrol kolu yüksekliği / Height of tiller in drive position (min./max.) (h ₁₄)	985 / 1420	985 / 1420	945 / 1370	945 / 1370 mm
Minimum çatallı yüksekliği / Fork height lowered (h ₁₅)	81	81	85	85 mm
** Makine uzunluğu / Overall length (l ₁)	1883	1883	2193	2193 mm
Çatal göv. kadarkı uzunluk / Length to face of forks (l ₂)	733	733	1043	1043 mm
Makine genişliği / Overall width (b ₁)	910	910	1000	1000 mm
Çatal ölçüsü / Size of fork (s/ e/ l)	60x180x1150	60x180x1150	60x180x1150	60x180x1150 mm
Dişten dışa çatal genişliği / Overall fork width (b ₂)	570	570	570	570 mm
Yerden yükseklik (gövde) / Ground clearance, centre of wheelbase (m ₂)	21	21	25	25 mm
Koridor genişliği (1000x1200 mm palet) çapraz / Aisle width for pallets 1000x1200 crossway (Ast)	2360	2360	2660	2660 mm
Koridor genişliği (800x1200 mm palet) uzunlamasına / Aisle width for pallets 800x1200 lengthways (Ast)	2250	2250	2585	2585 mm
Dönme yarıçapı / Turning radius (Wa)	1440	1440	1810	1810 mm
Yürüyüş hızı / Travelling speed (yükülü/yüksüz, with/without load)	6.0/6.0	6.0/6.0	6.0/6.0	6.0/6.0 km/h
Kaldırma hızı / Lifting speed (yükülü/yüksüz, with/without load)	0.105 / 0.15	0.105 / 0.15	0.141/0.212	0.141/0.212 m/sn
İndirme hızı / Lowering speed (yükülü/yüksüz, with/without load)	0.13 / 0.11	0.13 / 0.11	0.196/0.178	0.196/0.178 m/sn
Tırmanma kabiliyeti / Gradient (yükülü/yüksüz, with/without load)	6/12	6/12	6/12	6/12 %
Fren / Service brake	Elektromanyetik			
Yürüyüş motoru / Driving motor	1.3	1.3	1.3	1.3 kW
Kaldırma Motoru / Lifting motor	3.0	3.0	3.0	3.0 kW
Akü / Battery voltage, nominal capacity	24 / 210	24 / 210	24 / 350	24 / 350 V/Ah
Akü ağırlık / Battery weight	200	200	288	288 kg
Sürüş kontrol tipi / Type of drive control	AC Speed Kontrol			
Gürültü seviyesi / Sound level	<70	<70	<69	<69 dB (A)

Art.No. 51000067-1	NL-PSS 1529 AC
Art.No. 51000070-1	NL-PSS 1534 FFL AC
Art.No. 51000083-1	NL-PSH 1543 FFL AC
Art.No. 51000086-1	NL-PSH 1555 FFL AC

FFL: Serbest Kaldırma/ FFL: Full free lift

Farklı kaldırma yüksekliklerindeki kapasiteler / Residual Capacity at different lifting height

NL-PSS 1529 AC

Yükseklik / Lifting height mm	Asıl kapasite / Actual Capacity kg	
2900	1000	700
2200	1500	1000
Yük merkezi / Load centre (mm)	600	700

NL-PSS 1534 FFL AC

Yükseklik / Lifting height mm	Asıl kapasite / Actual Capacity kg	
3400	800	500
2900	1000	700
2200	1500	1000
Yük merkezi / Load centre (mm)	600	700

NL-PSS 1543 FFL AC

Yükseklik / Lifting height mm	Asıl kapasite / Actual Capacity kg	
4300	920	750
4000	1000	800
3400	1100	900
3200	1200	1000
2700	1500	1200
Yük merkezi / Load centre (mm)	600	700

NL-PSS 1555 FFL AC

Yükseklik / Lifting height mm	Asıl kapasite / Actual Capacity kg	
5500	650	500
5000	750	650
4600	850	700
4000	1000	800
3400	1100	900
3200	1200	1000
2700	1500	1200
Yük merkezi / Load centre (mm)	600	700

* Özel kaldırma yükseklikleri için satış temsilcimiz ile irtibata geçiniz.

** Operatör platformu açık ölçüsü